

## VTC01-E27 - VENTILADOR DE TETO COM CONTROLE REMOTO - E-27 (SPOT)



### DESCRIÇÃO

Visando trazer maior conforto para sua residência a DREI K eletroeletrônica apresenta mais um produto em sua linha. Os ventiladores de teto da DREI K possuem não somente eficiência energética, mas também controle para se adequar a necessidade do usuário. Com um controle remoto é possível escolher a temperatura de cor da iluminação a intensidade luminosa que mais agradar e a velocidade do ventilador. Com duas opções de cores para cada um dos dois modelos, oferecendo variedade para combinar melhor com o ambiente.

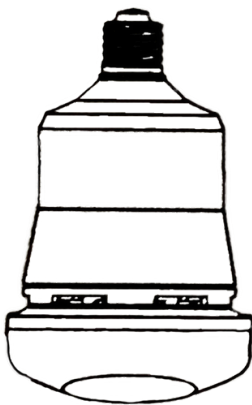
#### Grandezas ajustáveis

Velocidade do ventilador

Temperatura da cor da luz

Intensidade luminosa

### CONTEÚDO DA EMBALAGEM



x1

Corpo da lâmpada



x6

Pás do ventilador

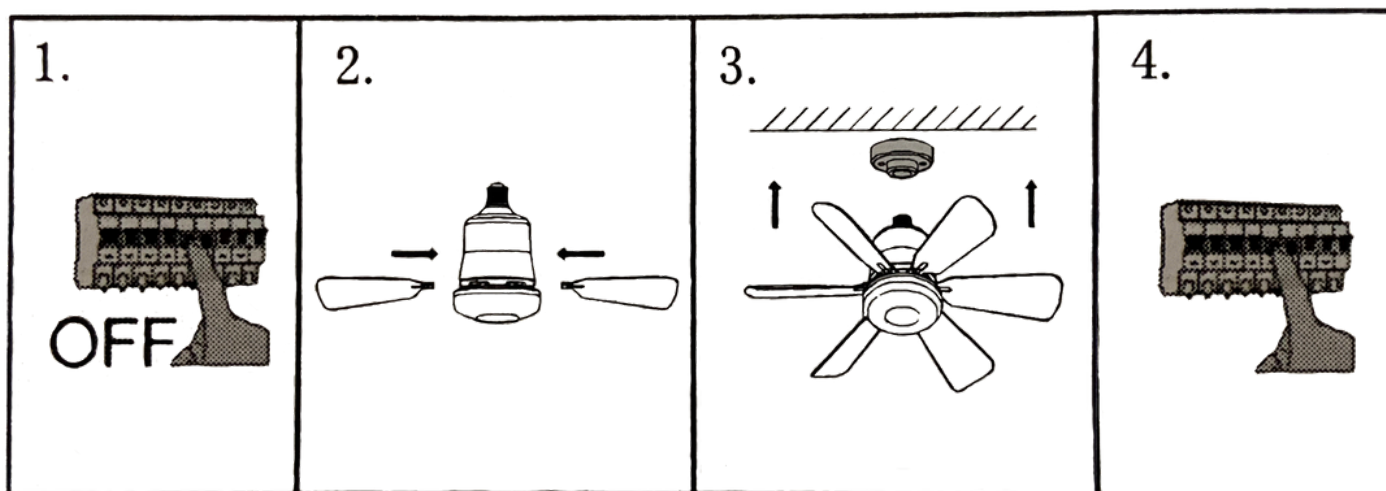


x1

Cotrole do equipamento

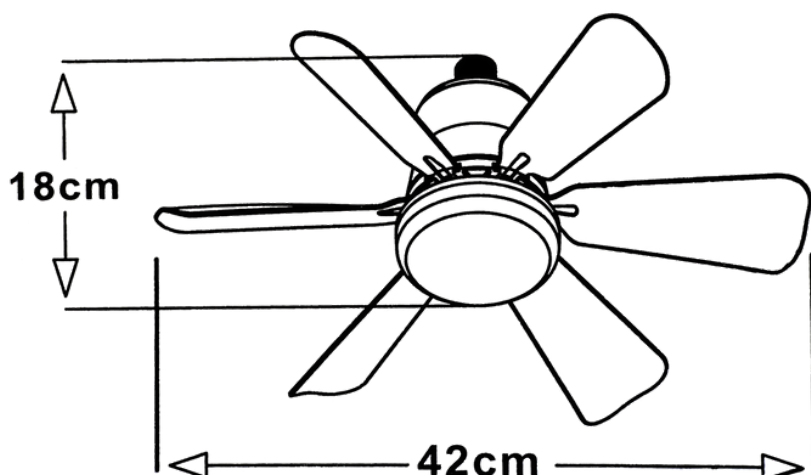
<b>Características Técnicas</b>	
<b>Tensão de Alimentação</b>	85 a 265 V (Multitensão automática)
<b>Frequência</b>	50/60 Hz
<b>Ambiente de Operação</b>	Uso Interno
<b>Ligação</b>	Soquete E27
<b>Material do Produto</b>	ABS
<b>Potência</b>	30 W
<b>Cores</b>	Totalmente branco ou com hélices coloridas
Ventilador com lâmpada integrada	
Ajuste da velocidade das hélices	
Controle remoto ( Pilhas 2xAAA não inclusas)	
Intensidade e temperatura de cor ajustáveis (3000K-6500K)	
Função de tempo 2H ou 4H	

## INSTALAÇÃO



1. Certifique-se de desligar a energia antes de começar a instalação.
2. Monte as 6 pás do ventilador conforme mostrado na imagem (O lado superior está marcado no ventilador: UP SIDE).
3. Instale o ventilador no soquete E27.
4. Após a conclusão da instalação, ligue a energia, você pode controlar a iluminação e a velocidade do ventilador a partir do controle.

## DIMENSÕES



## CONTROLE

