



**SOLUÇÕES ECONOMICAS EM  
ILUMINAÇÃO**



**FICHA TÉCNICA:  
DPS02-SP**

## DPS02 (SP) – DISPOSITIVO DE PROTEÇÃO CONTRA SURTOS (Série/Paralelo)



### DESCRIÇÃO

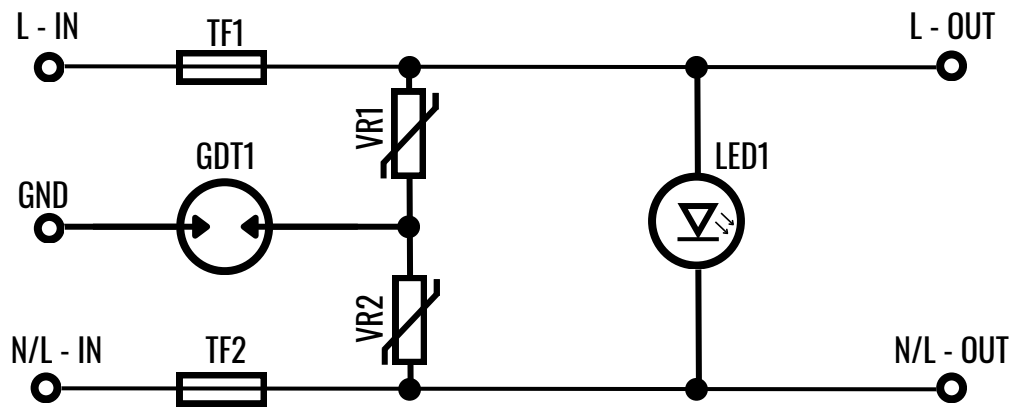
O Dispositivo de Proteção contra Surto da DREI K (DPS02-SP) é projetado para garantir a segurança dos sistemas de iluminação com tecnologia LED, diminuindo o custo de substituição desses sistemas aumentando a vida útil das luminárias. Utilizando de Varistores Oxido Metálicos (MOV) e Centelhador a Gás (GDT), esse dispositivo é ideal para lidar com sobrecargas provocadas por descargas atmosféricas indiretas e manobras no sistema. Este produto está de acordo com a norma NBR IEC 61643-11.

### AVISOS

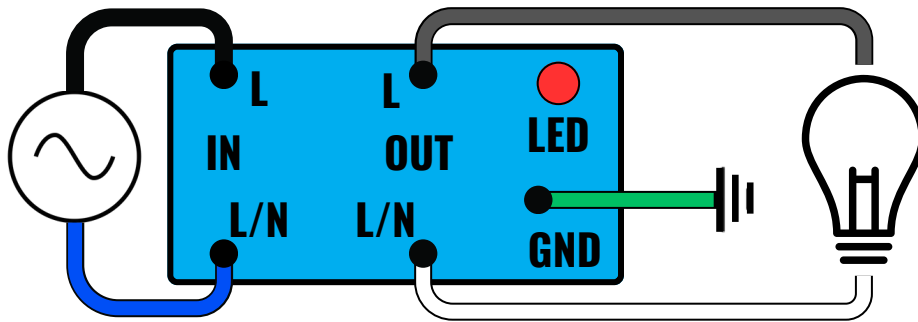
- LED indicador desligado significa falta de energia elétrica ou fim da vida útil do DPS, possivelmente por surto de alta energia absorvível, sendo esse o caso o DPS deve ser substituído;
- Caso o DPS seja ligado em paralelo com a carga, a corrente da carga não irá interferir no funcionamento do dispositivo, então no caso do fim de sua vida útil, ele se desarma da rede elétrica e a carga permanece conectada na rede, contudo sem a proteção do DPS;
- Caso o DPS seja ligado em série com a carga, no fim de sua vida útil ele se desarma e desconecta a carga da rede;
- Caso o DPS seja ligado em série, a corrente da carga DEVE ser inferior a 10A.

Característica técnica	Unidade	DPS02 - SP
Norma aplicável	-	IEC 61643-11
Alvo de proteção	-	Luminárias
Portas	-	Sem impedância interna, com conexões de entrada e saída separadas (1 porta)
Classe de proteção	-	II
Tecnologia de proteção	-	MOV e GDT
Modos de proteção	-	L-G e N-G (modo comum) e L-L/N (modo diferencial)
Nível de proteção (modo comum)	kV	1,5
Tempo de resposta típico	ns	<100
Proteção térmica dos varistores	-	Sim
Número de condutores protegidos	-	2 (dois)
Fusível Backup (recomendado)	A	16 gL/gG (01 fusível backup por fase)
Tensão nominal de operação - U <sub>o</sub>	V	127 / 220 (L/N); 220 (L/L)
Corrente de carga nominal - I(L)	A	10 (aplicável apenas quando o produto for ligado em série)
Tensão máxima de operação contínua - U <sub>c</sub>	VCA	275
Corrente de descarga nominal @ 8/20 µs - I <sub>n</sub>	kA	5
Corrente de descarga máxima @ 8/20 µs - I <sub>máx</sub>	kA	10
Indicação de proteção ativa	-	Local, através de LED
Esquema de instalação	-	Em série ou em paralelo com a carga
Conexão elétrica (entrada/saída)	mm <sup>2</sup>	Cabos flexíveis de 1,5
Comprimento dos cabos (entrada e saída)	mm	100
Sistema de aterramento	-	TN e TT
Temperatura de operação	°C	Min: -40 e Max: +85
Umidade de operação	-	5 % a 95 %
Invólucro	-	ABS
Grau de proteção	-	IP20
Peso	g	40
Dimensões	mm	29 x 45 x 33
Garantia	anos	3

### DIAGRAMA ELÉTRICO DPS02 - SP



### DIAGRAMA DE INSTALAÇÃO EM SÉRIE



### DIAGRAMA DE INSTALAÇÃO EM PARALELO

