

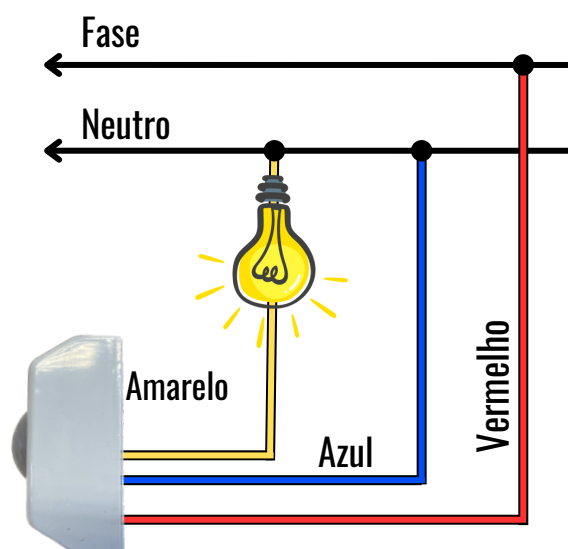
SK800 - SENSOR DE PRESENÇA DE SOBREPOR EM TETO

DESCRIÇÃO

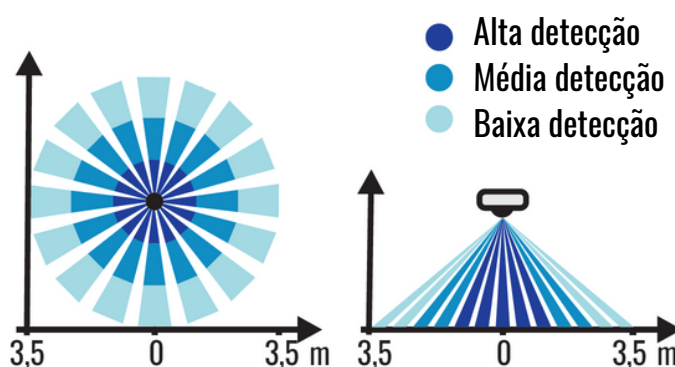


Os sensores de presença DREI K trazem maior conforto e economia de energia elétrica para você. Sua função é realizar o acionamento de diferentes tipos de lâmpadas através da detecção de movimentos no ambiente. Com um tamanho reduzido, o sensor de presença SK800 é bastante discreto, podendo ser instalado em salas de aula, corredores, halls, entre outros ambientes. Pode ser instalado diretamente no teto, ou com articulador.

DIAGRAMA DE CONEXÃO



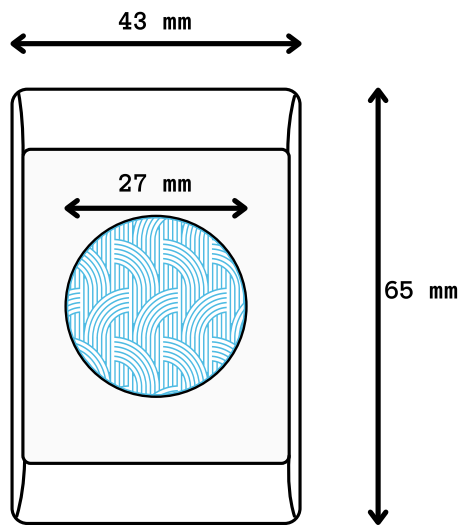
ÁREA DE DETECÇÃO



Características Técnicas
Tensão de alimentação: 100 a 242 V, multitensão automático;
Frequência de 60 Hz;
Uso Interno;
Ângulo de captação de 360°;
Potência: 200 W / 127 V;
400 W / 220 V;
Alcance de detecção: 25 m ² a 25°C;
Velocidade de detecção: 0,1 a 1,2 m/s;
Temporizador regulável para desacionamento depois de ocorrida a detecção em 5 s, 1 min, 2,5 min, 5 min ou 12 min;
LED indicador de movimento;
Trilha-fusível de proteção;
Fotocélula com função habilita ou desabilita através de jumper;
Modelo de sobrepor em teto;
Produto a base de plástico ABS branco;
Garantia de 2 anos;
Ligação com cabo PP – 3 x 0,5 mm - (40 cm) Branco;
Peso de 63 g;
Cor disponível: Branca.

DIMENSÕES DO SENSOR

FRONTAL



PERFIL

