

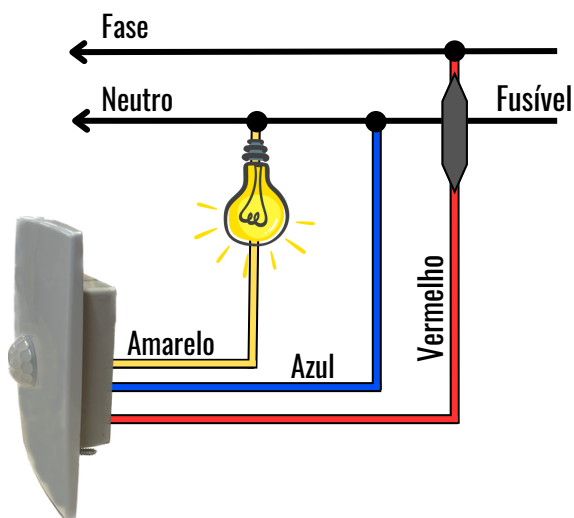
SK600 - SENSOR DE PRESENÇA DE EMBUTIR



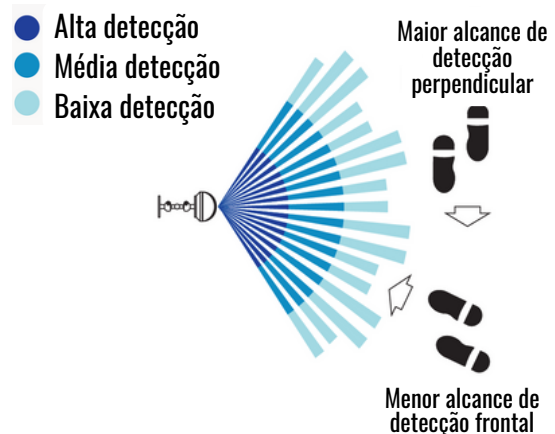
DESCRIÇÃO

Os sensores de presença DREI K trazem maior conforto e economia de energia elétrica para você. Sua função é realizar o acionamento de diferentes tipos de lâmpadas através da detecção de movimentos no ambiente. Com a menor profundidade de gabinete existente no mercado (17mm), O sensor de presença SK600 é ideal para banheiros, halls, corredores, entre outros ambientes, podendo ser instalado em caixas 4x2". Com uma aparência discreta é perfeito para ambientes que exigem um acabamento mais refinado.

DIAGRAMA DE CONEXÃO



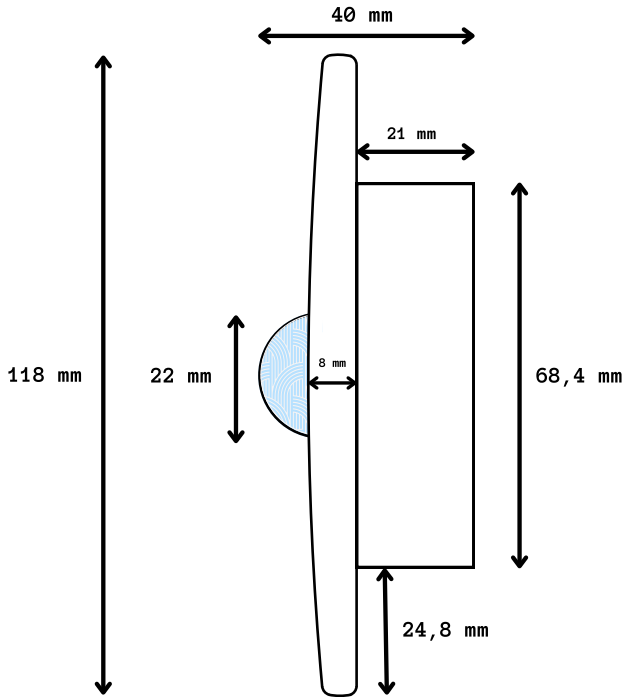
ÁREA DE DETECÇÃO



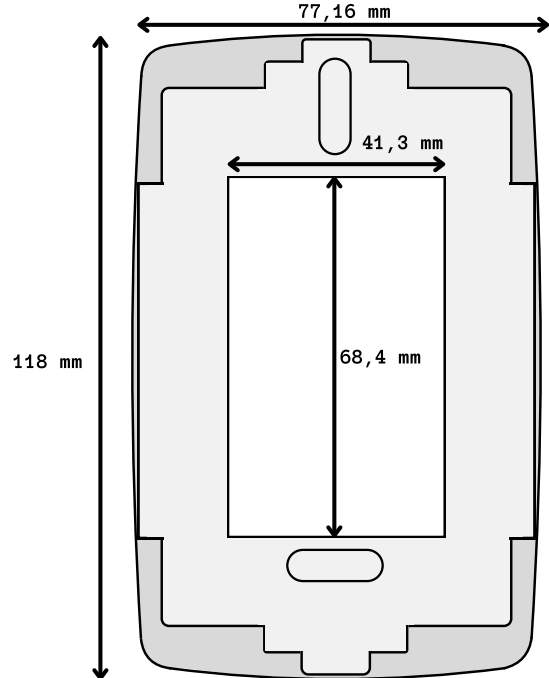
Características Técnicas
Tensão de alimentação: 100 a 242 V, multitensão automático;
Frequência de 60 Hz;
Uso Interno;
Ângulo de captação de 110°;
Potência: 200 W / 127 V;
400 W / 220 V;
Alcance de detecção médio: 5 m a 25°C;
Alcance de detecção máximo: 7 m a 25°C;
Velocidade de detecção: 0,1 a 1,2 m/s;
Temporizador regulável para desacionamento depois de ocorrida a detecção em 5 s, 1 min, 2,5 min, 5 min, 10 min ou 20 min;
LED indicador de movimento;
Fusível externo de proteção de 5 A;
Fotocélula com função habilita ou desabilita através de jumper;
Modelo de embutir em parede;
Produto a base de plástico ABS branco;
Garantia de 2 anos;
Ligação com fios de 0,5 mm ² ;
Peso de 90 g;
Cor disponível: Branca.

DIMENSÕES DO SENSOR

PERFIL



TRASEIRA



FRONTAL

