

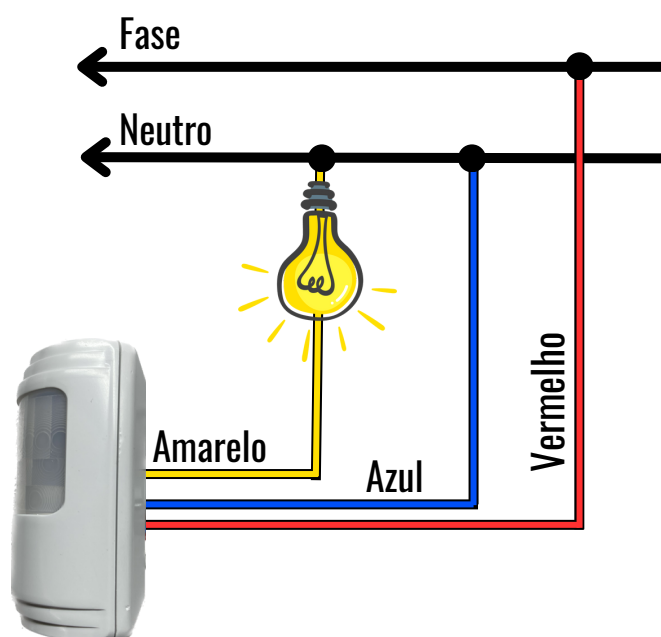
SK200 BASIC - SENSOR DE PRESENÇA DE SOBREPOR EM PAREDE



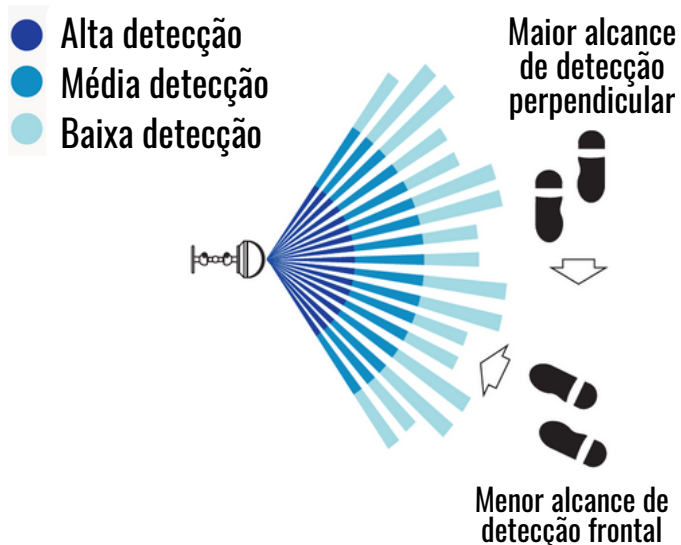
DESCRIÇÃO

Os sensores de presença DREI K trazem maior conforto e economia de energia elétrica para você. Sua função é realizar o acionamento de diferentes tipos de lâmpadas através da detecção de movimentos no ambiente. Simples e eficiente. Este é o sensor de presença SK200 Basic ideal para instalação sobreposta em paredes de corredores, garagens, halls, banheiros e escadarias. Seu funcionamento otimiza o consumo de energia elétrica e aumento de comodidade, trazendo maior segurança e conforto para os ambientes.

DIAGRAMA DE CONEXÃO



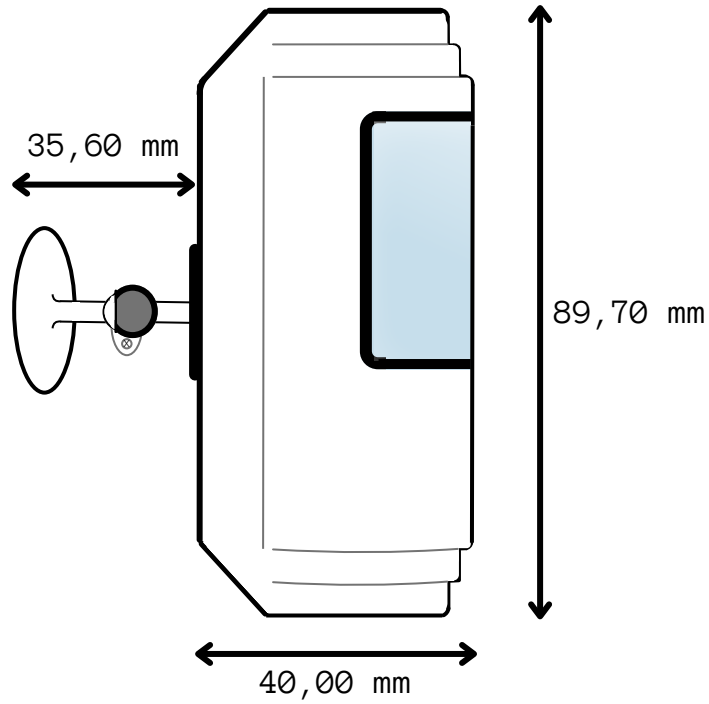
ÁREA DE DETECÇÃO



Características Técnicas
Tensão de alimentação: 100 a 242 V, multitensão automático;
Frequência de 60 Hz;
Uso Interno;
Ângulo de captação de 110°;
Potência: 200 W / 127 V;
400 W / 220 V;
Alcance de detecção médio: 12 m a 25°C;
Alcance de detecção máximo: 15 m a 25°C;
Velocidade de detecção: 0,1 a 1,2 m/s;
Temporizador regulável para desacionamento depois de ocorrida a detecção em 5 s, 1 min, 2,5 min, 5 min, 10 min ou 20 min;
LED indicador de movimento;
Fusível interno de proteção de 5 A;
Fotocélula com função habilita ou desabilita através de jumper;
Modelo de sobrepor em parede;
Articulador incorporado para fixação externa através de parafusos e posicionamento do sensor;
Produto a base de plástico ABS branco;
Garantia de 2 anos;
Ligação com cabo PP – 3 x 0,5 mm ² - (23 cm) Branco;
Peso de 90 g;
Cores disponíveis: Branca.

DIMENSÕES DO SENSOR

PERFIL



FRONTAL

