

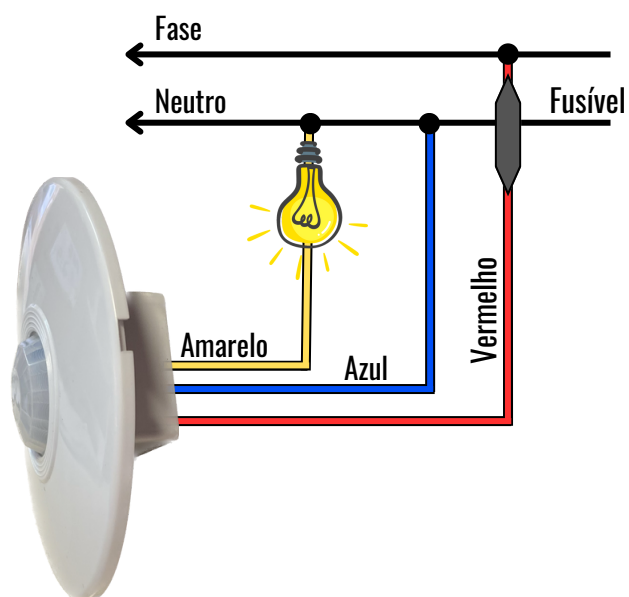
SK1000 - SENSOR DE PRESENÇA DE EMBUTIR EM TETO

DESCRIÇÃO

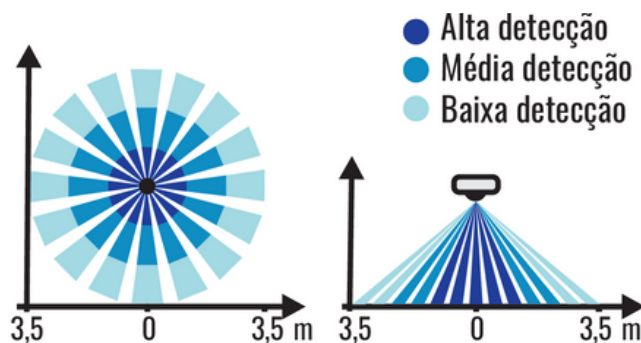


Os sensores de presença DREI K trazem maior conforto e economia de energia elétrica para você. Sua função é realizar o acionamento de diferentes tipos de lâmpadas através da detecção de movimentos no ambiente. Perfeito para ambientes com baixo fluxo de pessoas, o sensor de presença SK1000 é ideal para tetos de gesso, PVC, madeira, entre outros. O uso de caixa de passagem octogonal para instalação do sensor, facilita o trabalho do instalador. Além da alta eficiência garantida pela presença de um PyroSensor de quatro elementos, o SK1000 chama atenção pelo seu moderno design, adaptando-se facilmente em diferentes ambientes.

DIAGRAMA DE CONEXÃO



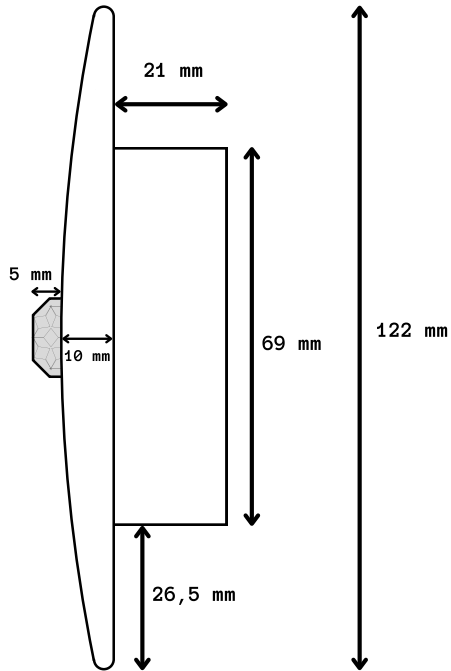
ÁREA DE DETECÇÃO



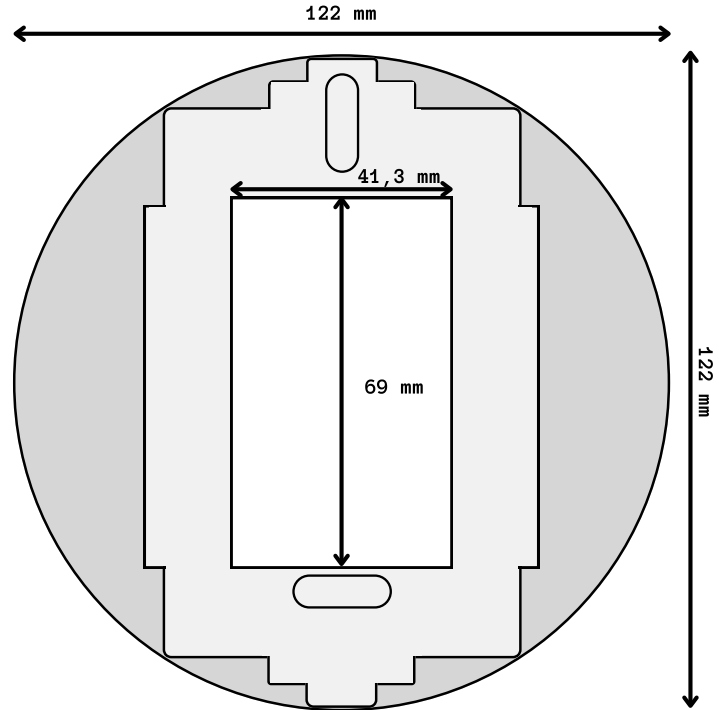
Características Técnicas
Tensão de alimentação: 100 a 242 V, multitensão automático;
Frequência de 60 Hz;
Uso Interno;
Ângulo de captação de 360°;
Potência: 200 W / 127 V;
400 W / 220 V;
Alcance de detecção: 25 m ² a 25°C;
Velocidade de detecção: 0,1 a 1,2 m/s;
Temporizador regulável para desacionamento depois de ocorrida a detecção em 5 s, 1 min, 2,5 min, 5 min, 10 min ou 20 min;
LED indicador de movimento;
Fusível externo de proteção de 5 A;
Fotocélula com função habilita ou desabilita através de jumper;
Modelo de embutir em teto;
Produto a base de plástico ABS branco;
Garantia de 2 anos;
Ligação com fios de 0,5 mm ² ;
Peso de 80 g;
Cor disponível: Branca.

DIMENSÕES DO SENSOR

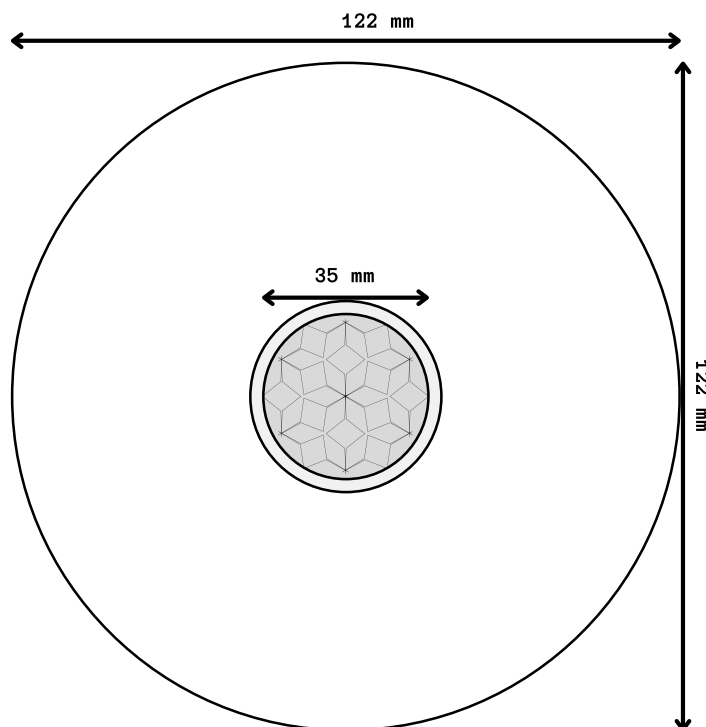
PERFIL



TRASEIRA



FRONTAL



Manual de instalação do sensor de presença SK1000

Instalação

1. Determine o melhor local para instalação do sensor, de acordo com a área de detecção, conforme a figura 1;
2. Desligue o disjuntor para sua própria segurança;
3. Identifique os fios Fase, Neutro e Retorno e onde eles serão instalados, conecte-os conforme a figura 2, tomando cuidado para não invertê-los;
4. Retire a tampa do sensor;
5. Mantenha o jumper do tempo no mínimo (figura 3) e a fotocélula desligada (figura 4);
6. Fixe o sensor na caixa embutida no teto;
7. Ligue o disjuntor e aguarde aproximadamente 1 minuto para a estabilização do circuito;
8. Ajuste o tempo conforme a figura 3;
9. Escolha se o acionamento será somente a noite, ou dia e noite, caso seja dia e noite a instalação estará completa ao fechar a tampa;
10. Caso o acionamento seja somente durante a noite:
 - Ligue a fotocélula de acordo com a figura 4;
 - Saia da frente do sensor e espere que as lâmpadas se apaguem;
 - Após apagadas, espere 5 segundos para a estabilização do circuito;
 - Movimente-se na frente do sensor, se estiver claro, apenas o LED vermelho acenderá e as lâmpadas permanecerão apagadas;
 - Feche a tampa do sensor.

ÁREA DE DETECÇÃO

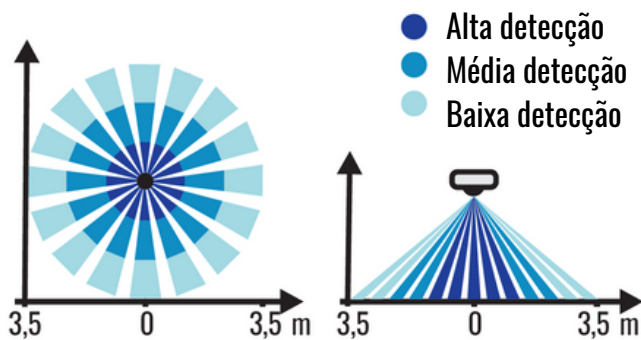


Figura 1

DIAGRAMA DE CONEXÃO

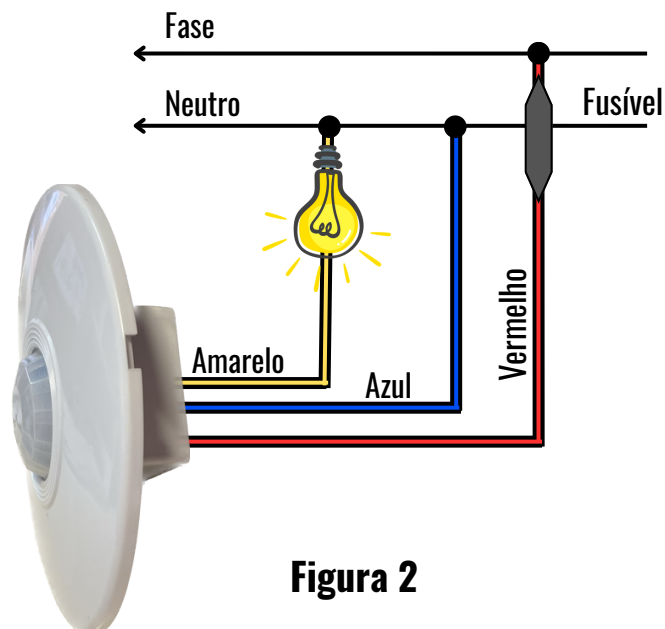


Figura 2

Regulagens

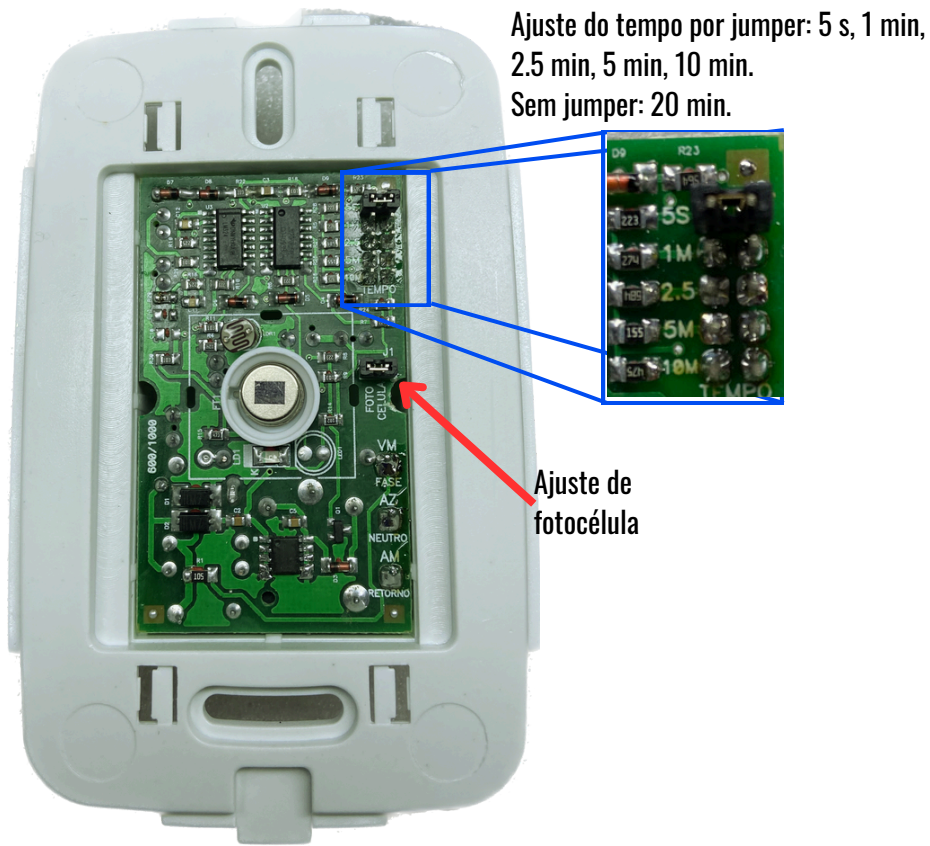


Figura 3

Atenção ao ajuste da fotocélula

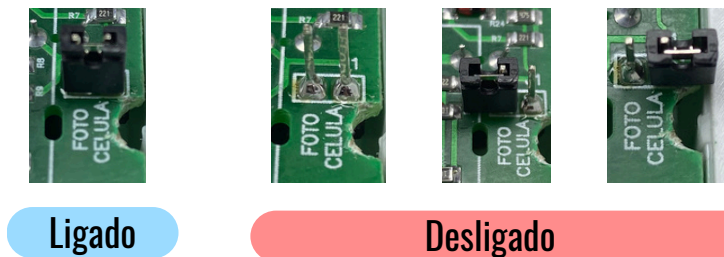


Figura 4

Notas

- **ATENÇÃO:** Ligação invertida poderá queimar o fusível, caso aconteça, substitua-o por outro de 5 A;
- Nunca instale o sensor muito próximo da lâmpada, pois o mesmo pode disparar em falso por causa do calor emitido pela mesma. A distância mínima indicada é 40 cm. Outras fontes de calor podem também disparar o sensor tais como: fornos, aquecedores, etc.