

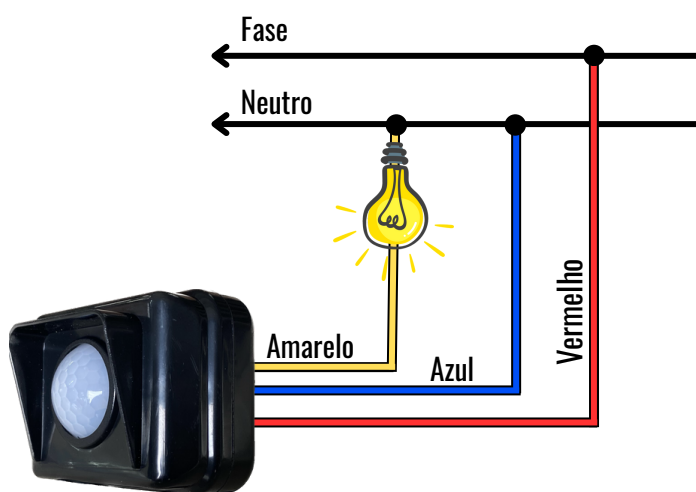
EXTERNO - SENSOR DE PRESENÇA DE SOBREPOR EM PAREDE EXTERNA



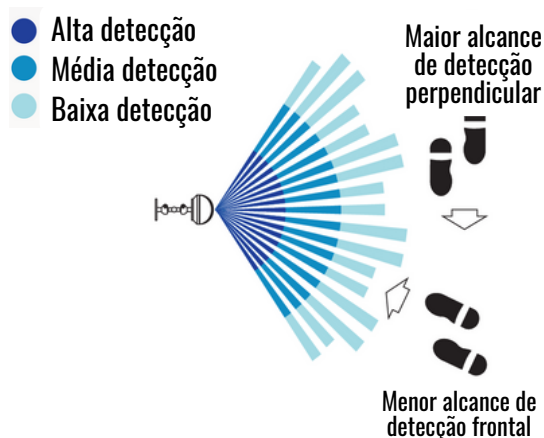
DESCRIÇÃO

Os sensores de presença DREI K trazem maior conforto e economia de energia elétrica para você. Sua função é realizar o acionamento de diferentes tipos de lâmpadas através da detecção de movimentos no ambiente. Com disponibilidade em duas cores, o sensor de presença externo pode ser instalado em ambientes internos ou externos protegidos de sol e chuva, trazendo maior comodidade para o ambiente. Com mecanismo de controle de sensibilidade, este sensor possui versatilidade para atuar em diversos tipos de ambientes externos.

DIAGRAMA DE CONEXÃO



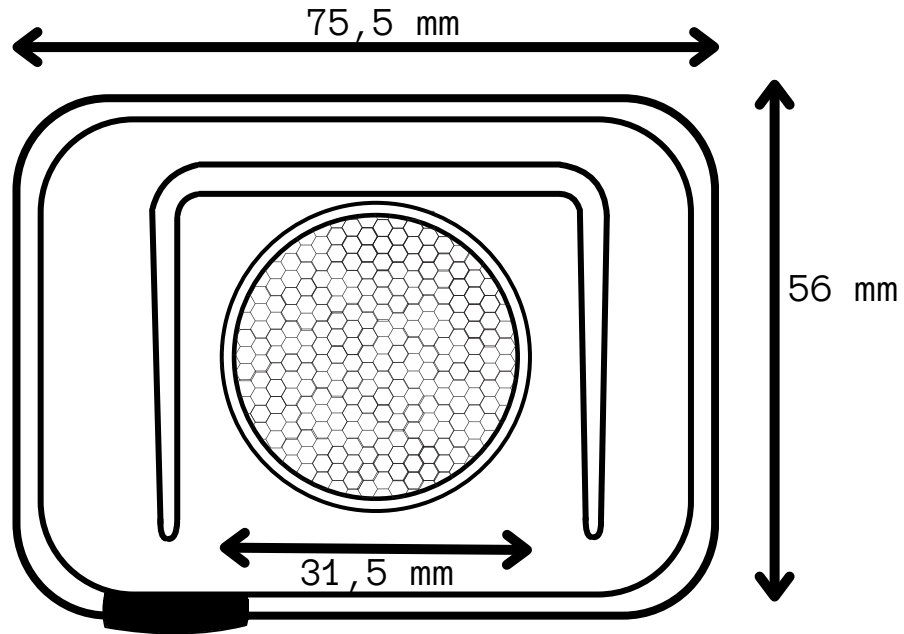
ÁREA DE DETECÇÃO



Características Técnicas
Tensão de alimentação: 100 a 242 V, multitensão automático;
Frequência de 60 Hz;
Uso interno e externo (protegido de sol e chuva);
Ângulo de captação de 360°;
Potência: 200 W / 127 V;
400 W / 220 V;
Alcance de detecção médio: 12 m a 25°C;
Alcance de detecção máximo: 15 m a 25°C;
Velocidade de detecção: 0,1 a 1,2 m/s;
Temporizador regulável para desligamento depois de ocorrida a detecção em 5 s, 1 min, 2,5 min ou 5 min;
LED indicador de movimento;
Fusível interno de proteção de 5 A;
Fotocélula com função habilita ou desabilita através de jumper;
Modelo de sobrepor em parede;
Articulado incorporado para fixação externa através de parafusos e posicionamento do sensor;
Sensibilidade ajustável através de jumper;
Produto a base de plástico ABS branco;
Garantia de 2 anos;
Ligação com cabo PP – 3 x 0,5 mm ² - (38 cm);
Peso de 115 g;
Cores disponíveis: Branca ou Preta

DIMENSÕES DO SENSOR

FRONTAL



PERFIL

